

# BNK 6



Flexible Oberwellenkreissäge  
für universellen Einsatz

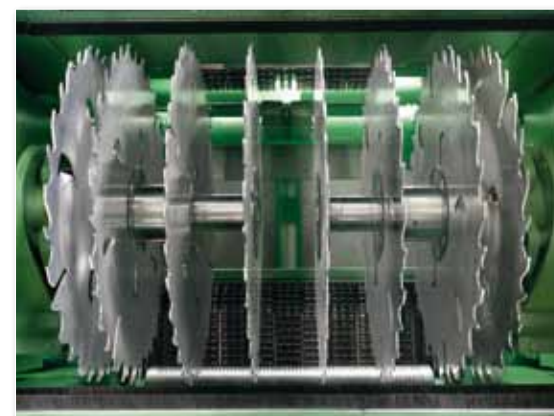
## Flexible Oberwellenkreissäge für universellen Einsatz



BNK 6, Auszugsseite

### Die Mechanik

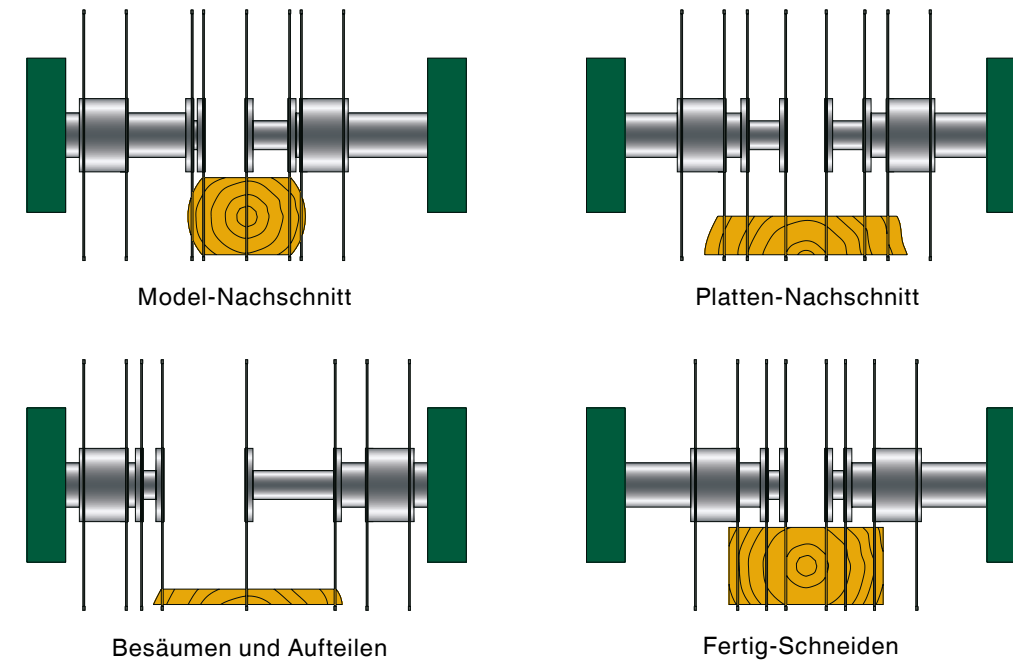
Zur Anpassung an verschiedene Einsatzverhältnisse sind die Sägewellen der BNK 6 höhenverstellbar und können sogar aus dem Schnittgut herausfahren. Die Sägewellen bestehen jeweils aus einer Gestellsäge, einer Teleskopsäge und einer Sägebüchse mit 115 mm Aufspannlänge, jeweils mit servohydraulischer Breitenverstellung.



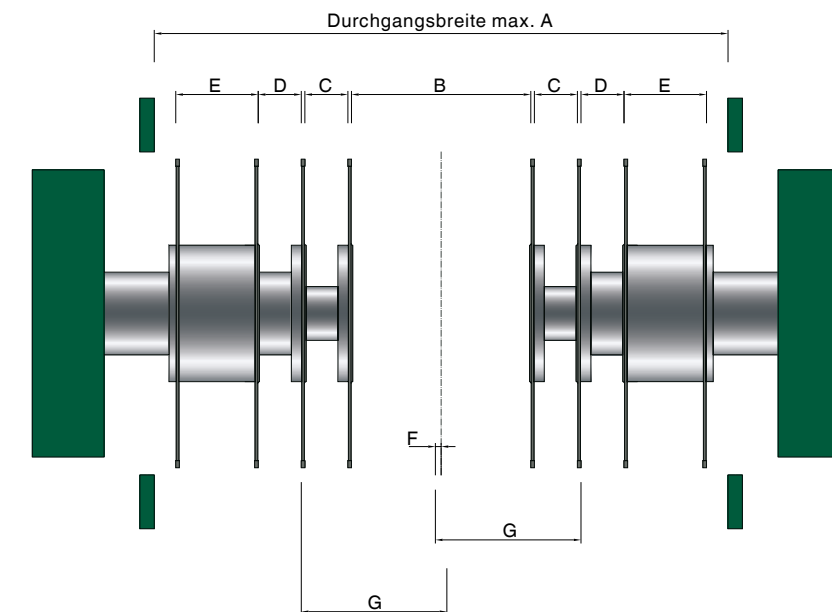
Blick von Oben auf die Sägewellen-Einheiten

## Kreissäge für alle Nachschnittaufgaben im Schnitthöhen-Bereich 17 - 225 mm

### Einschnittvarianten



### Sägen-Verstellwege (mm) - BNK 6/800 und BNK 6/1000



#### BNK 6/800 (in mm)

A : 800	E* : 115
B : 18 - 655	F : 8
C : 18 - 205	G : 360
D : 18 - 143	*Für Fixeinträge

#### BNK 6/1000 (in mm)

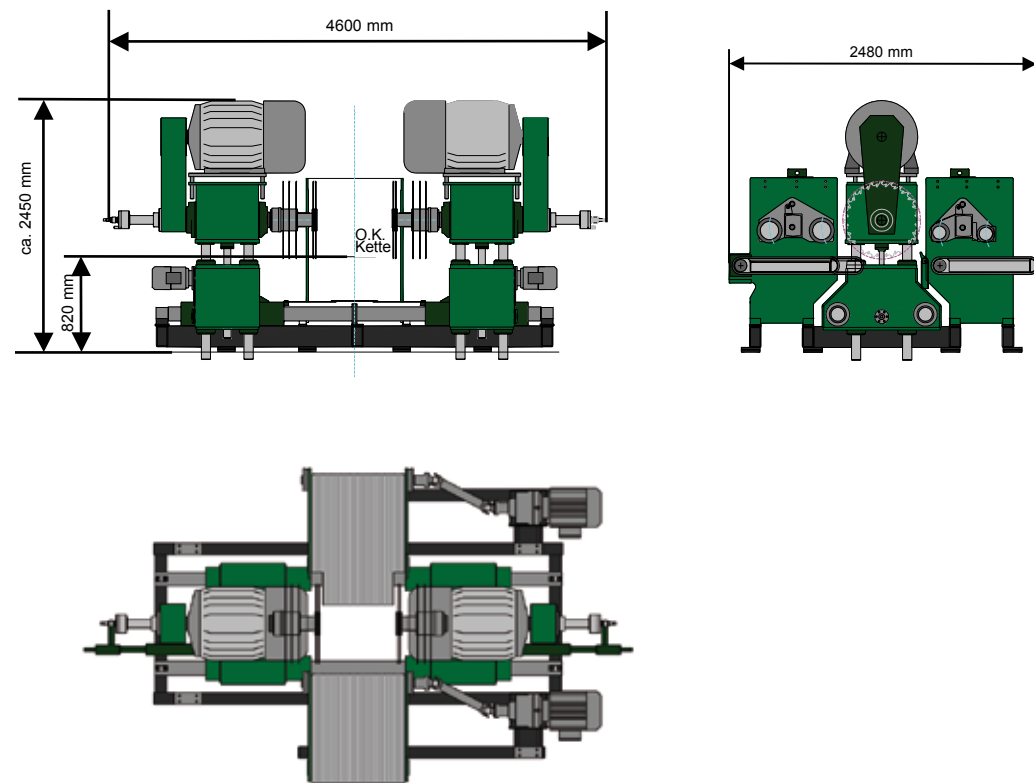
A : 1040	E* : 115
B : 18 - 990	F : 30
C : 18 - 205	G : 560
D : 18 - 143	*Für Fixeinträge



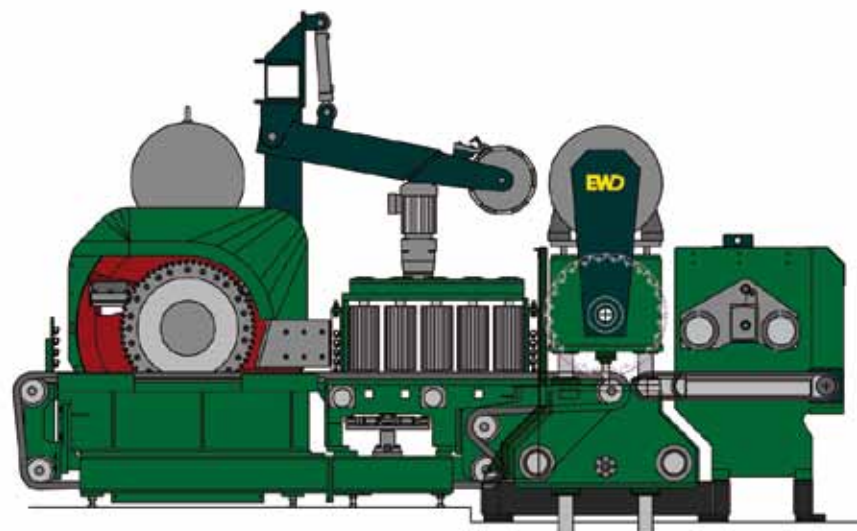
## Modulare Bauweise

ermöglicht Einzelaufstellung und Integration in komplexe Sägelinien

### Kombinierte Besäum- und Nachschnittmaschine



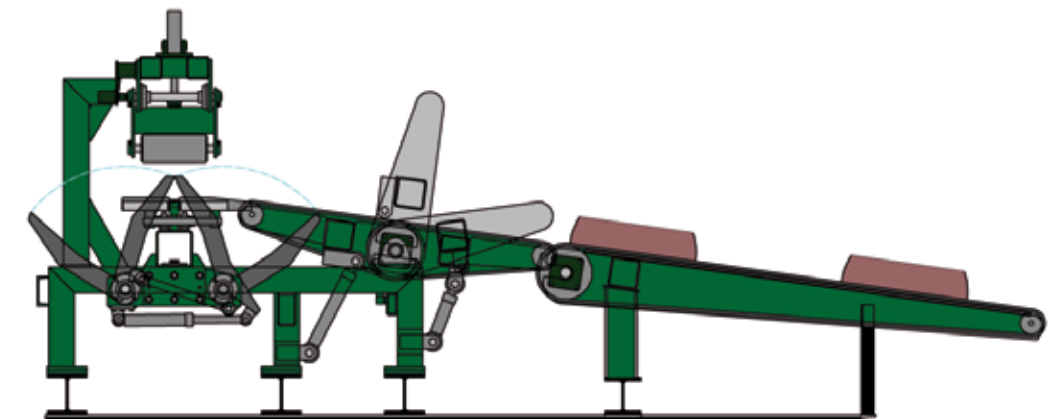
### Profilspaner PF 19 mit Vorschubwerk EVW und Nachschnittkreissäge BNK 6



## Beschickungs-Systeme

für vielfältige Anforderungen

### RZT-Beschickung



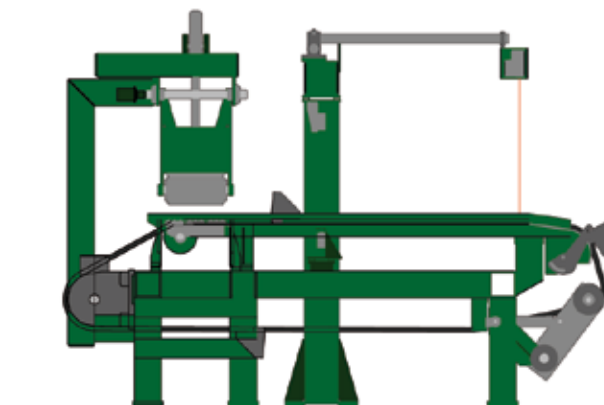
Mit der Beschickungsanlage RZT und dem Schnittlinien Anzeigesystem „Optiline®“ werden Model von einem Bedienungsmann über Meisterschalter in optimale Position gebracht und der BNK zugeführt. Die BNK kann über die RZT-Beschickungsanlage auch ohne Bedienungsmann durch eine einfache Mittenzentrierung beschickt werden.

Für Rohwarendicke: 40-225 mm

Rohwarenbreite: 80-750 mm

Leistung:  
max. 6-8 Takte/min bei 4 m langen Hölzern

### RTN-Beschickung



Die Beschickungsanlage RTN ist mit Lichtschrankenvermessung für obere/untere Deckfläche oder wahlweise mit Laservermessung ausgerüstet. Mittels der einzeln positionierbaren Ketten wird das Model durch die Messung transportiert und ohne zusätzliche Übergabe in die errechnete Einschnittposition gebracht.

Für Rohwarenhöhe: 40-225 mm

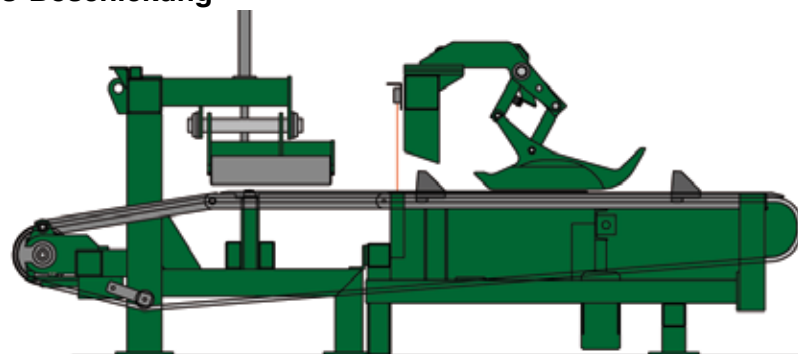
Rohwarenbreite: 80-750 mm

Leistung:  
max. 10-12 Takte/min bei 4 m langen Hölzern

## Beschickungs-Systeme

für vielfältige Anforderungen

### Combimes-Beschickung



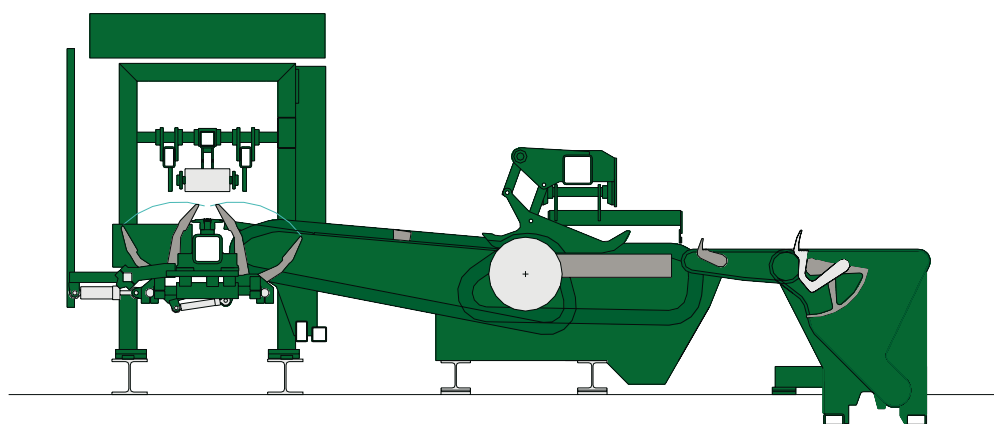
Die kombinierte Besäum- und Nachschnittmaschine BNK 6 wird bei mittleren Leistungen mit der patentierten Combimes-Beschickung ausgerüstet. Mittels Laservermessung wird der innere und äußere Waldkantenverlauf erfasst. Entsprechend den jeweiligen Schnittprogrammen wird das optimale Schnittbild ermittelt, die Rohware wird über den systemintegrierten Quertransport in die berechnete Lage ausgerichtet und exakt abgelegt.

Für Rohwarendicke: 17-225 mm

Rohwarenbreite: 80-700 mm

Leistung:  
max. 22 Takte/min bei 4 m langen Hölzern

### Optimes-Beschickung



Bei hoher Leistungsanforderung wird die kombinierte Besäum- und Nachschnittmaschine BNK 6 mit einer Optimes-Beschickungsanlage ausgerüstet. Optische Sensoren erfassen die Kontur der Rohware. Die Ausrichtung erfolgt wahlweise mittig oder orientiert am linken oder rechten Waldkantenverlauf. Die verfügbaren Deckflächen, oben und unten, werden danach im Längsdurchlauf, kontinuierlich, durch Zeilenkameras und Linienlaser erfasst. Die Lage der Rohware wird zwischen der Messung im Längsdurchlauf und dem darauffolgenden Einschnitt nicht verändert.

Für Rohwarendicke: 17-225 mm

Rohwarenbreite: 60-750 mm

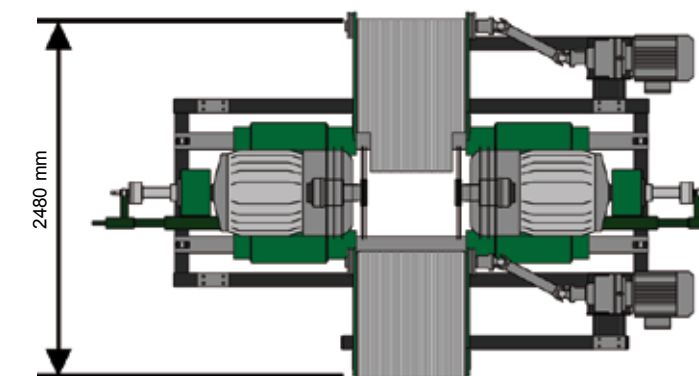
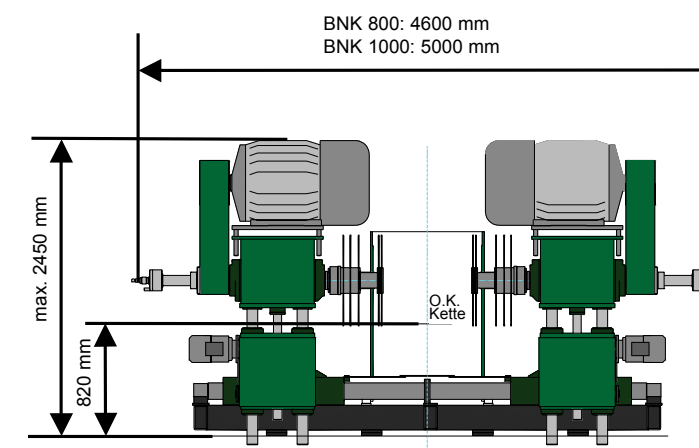
Leistung:  
max. 30 Takte/min bei 4 m langen Hölzern  
(Brettbesäumung)

## Technische Daten

Oberwellenkreissäge BNK 6

Type	BNK 6	
Schnitthöhe		
Nachschnittmaschine	mm	40 - 225
Kombi-Maschine	mm	17 - 225
Sägeblattdurchmesser	mm	420 - 700
Schnitthöhe bei Ø 420 mm	mm	80
Durchgangsbreite	mm	800, 1000
Vorschubgeschwindigkeit max.	m/min.	180
Sägewellenantrieb	kW	2x75 – 2x132 (bei 1500 1/min)
Gewicht mit Antriebsmotoren (2x132 kW)	t	ca. 10.5

Abmessungen (in mm)



Infolge ständiger Verbesserung und Weiterentwicklung unserer Konstruktionen sind die Angaben und Abbildungen dieses Prospektes unverbindlich.

Custom-made solutions  
Custom-made solutions  
Custom-made solutions

Bandsäge Technologie

Besäum Technologie

Kreissäge & Profilen Technologie

# EWD

The SawLine Company™

